



NOTICE INSTALLATEUR

BOOSTER INTÉGRÉ



SOMMAIRE

1. DESCRIPTION	5
2. CARACTÉRISTIQUES TECHNIQUES	5
2.1 Alimentation	5
2.2 Données techniques	5
3. INSTALLATION DU RÉSEAU	6
3.1 Caractéristiques du réseau	6
3.2 Gaines	6
3.3 Bouches de soufflage	6
4. FONCTIONNEMENT	7
5. BRANCHEMENT DE LA CARTE ÉLECTRONIQUE	7

Cher client,

**Nous vous remercions d'avoir choisi la technologie du poêle canalisable.
Vous avez opté pour un booster intégré.
Afin de profiter de votre produit en toute sécurité, nous vous invitons
à consacrer le temps nécessaire à la lecture de cette notice.**

Lisez attentivement les instructions contenues dans cette notice destinée au booster intégré avant de procéder à l'installation, à l'utilisation ou à la maintenance du produit.

Cette notice installateur fait partie intégrante et essentielle du produit. En cas de vente ou de transfert du produit, assurez-vous toujours de la présence de cette notice. Le respect des indications contenues dans cette notice installateur garantit la sécurité des personnes et des biens et vous assurera des économies d'énergie supplémentaires et une meilleure longévité du produit.

Notre responsabilité ne pourra être engagée en cas de modifications apportées au produit, de pièces de rechange non d'origine ou du non-respect de cette notice produit. L'installation et l'utilisation du produit doivent être effectuées conformément à nos instructions, dans le respect des normes européennes, nationales et des règlements locaux.

L'installation, le branchement électrique, la vérification du fonctionnement, la maintenance et les réparations sont des opérations qui doivent être effectuées exclusivement par un personnel qualifié, autorisé et ayant suivi une formation sur le produit.



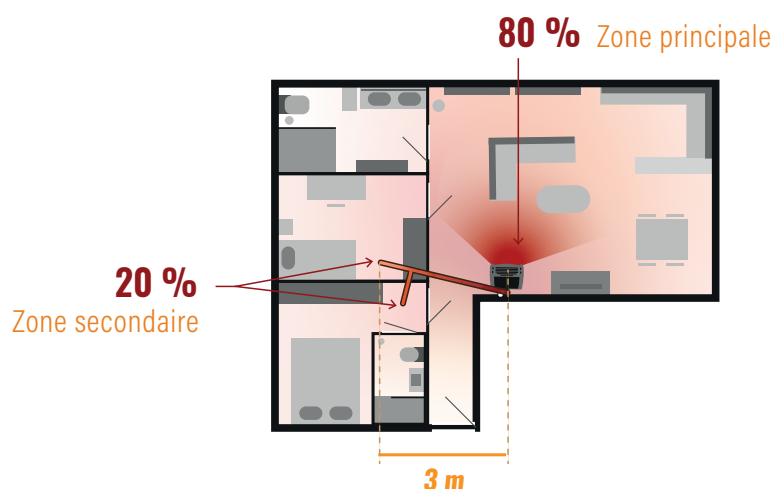
1. DESCRIPTION DU PRODUIT

Cette notice est valable pour le booster intégré avec un poêle canalisable (HOBEN ou AW/ALPENWOOD). Il est indispensable de lire attentivement cette notice et de respecter strictement ses règles de mise en œuvre.

Le booster intégré permet de distribuer la chaleur produite par le poêle canalisable à travers un réseau de gaines. La zone chauffée grâce aux gaines est appelée zone secondaire.

Le poêle canalisable distribue environ 80% de la chaleur dans la zone principale et 20% dans la zone secondaire.

Schéma de l'installation



Le booster intégré peut distribuer jusqu'à 2 x 750 W avec 3 mètres de gaines maximum¹ avec la possibilité de raccorder jusqu'à 2 bouches.

2. CARACTÉRISTIQUES TECHNIQUES

2.1 Alimentation

Le booster intégré est directement raccordé sur la sortie du ventilateur d'air ambiant du poêle.

2.2 Données techniques

Booster
intégré

Débit à vide	180 m ³ /h
Puissance	45 W
Tension secteur	230 V
Intensité absorbée	0,2 A

¹en partant de la base du poêle (sortie de fumée).

3. INSTALLATION DU RÉSEAU

4.1 Caractéristiques du réseau

Réseau de
distribution

Bouche sortie du booster	1 x diamètre 125 mm
Longueur maximale du réseau	3 mètres
Nombre maximal de bouches	2

4.2 Gains

L'utilisation de gaines de distribution d'air chaud isolées diamètre 125 et 100 est préconisée. Un conduit rigide diamètre 100 avec restriction 125/100 peut être envisagé pour le réseau.

- ▶ Attention de n'utiliser que des matériaux M0 ou M1 pour le réseau de distribution.

Fixer les gaines à l'aide des colliers métalliques puis assurer l'étanchéité avec du scotch aluminium.

- ▶ Attention à l'étanchéité des raccords dans le réseau et à la sortie du poêle : tout défaut d'étanchéité implique de fortes pertes thermiques.

QUELQUES RÈGLES DE BONNE PRATIQUE :

Afin de conserver un débit d'air chaud maximal, et donc une puissance distribuée maximale, nous conseillons de :

- ▶ Tendrer les gaines le plus possible
- ▶ Éviter les coudes brusques
- ▶ Pour un bon équilibrage du réseau, effectuer les mesures avec un anémomètre avec cône de mesure

4.3 Bouches de soufflage

Placer les bouches de préférence à une distance minimale de 30 cm par rapport à la paroi la plus proche (mur, plafond, sol).

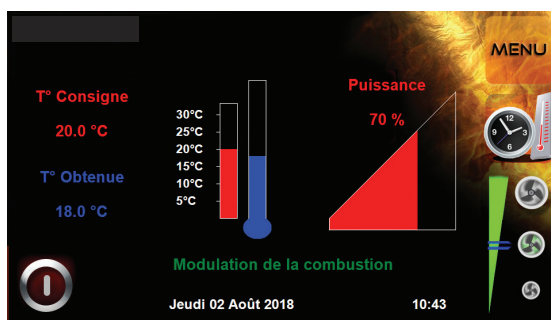
- ▶ NE PAS METTRE DE BOUCHE DANS LES SANITAIRES OU LA CUISINE.

5. FONCTIONNEMENT

Le débit du booster intégré dépend directement de la consigne du ventilateur ambiant du poêle. Pour jouer sur le débit, il suffit d'agir sur le mode « silence, normal ou boost » via le contrôleur.

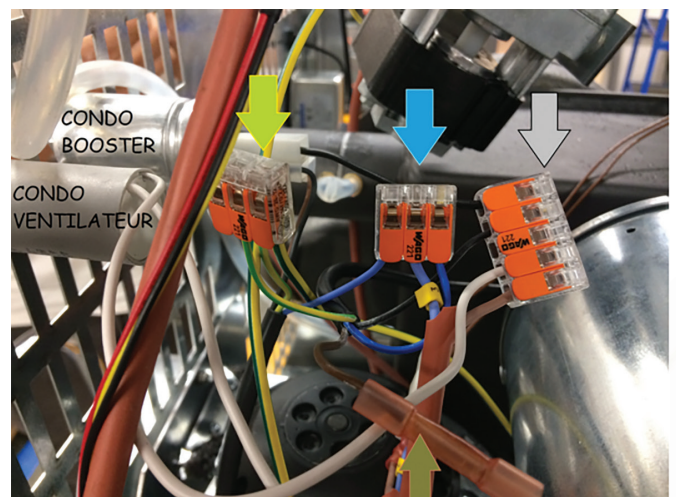
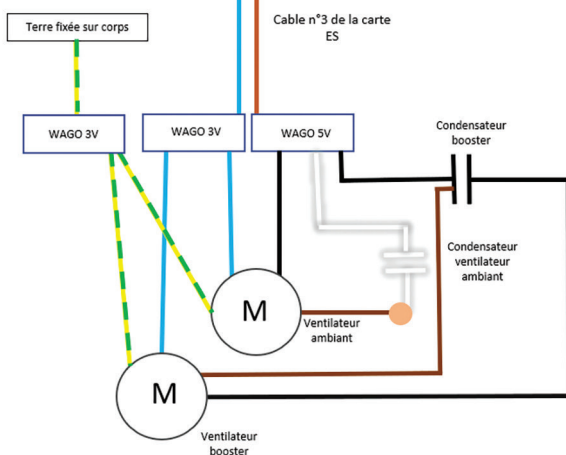
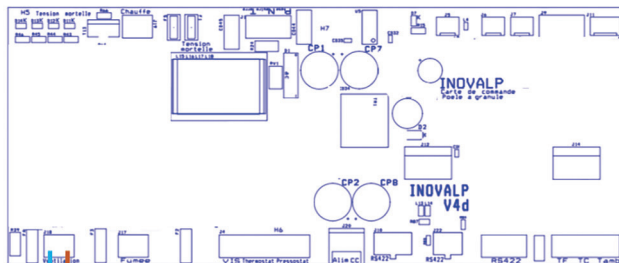
Dès que le ventilateur ambiant fonctionne, le booster fonctionne, c'est-à-dire dès que la température des fumées est supérieure à 100°C et que le poêle fonctionne à minimum 30% de puissance (40% si le mode silence est activé).

- Si le poêle est en mode boost, il démarre à 20%
- Si le poêle est en mode normal, il démarre à 30%
- Si le poêle est en mode silence, il démarre à 50%



- Boost
- Normal
- Silence

6. BRANCHEMENT CARTE ÉLECTRONIQUE





Notice Installateur - Booster Intégré



266, Rue des Entrepôts
Les Sagnes
38 350 Saint-Honoré